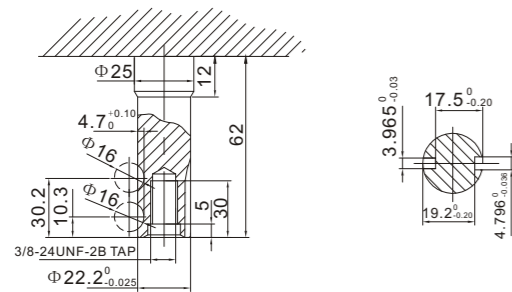


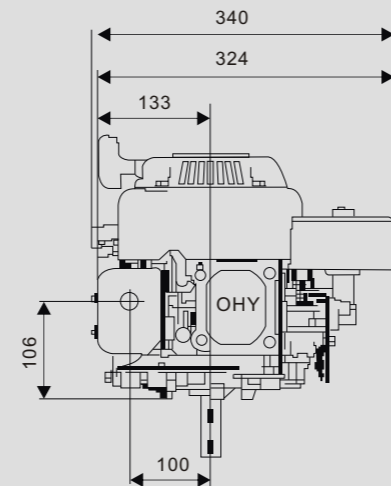
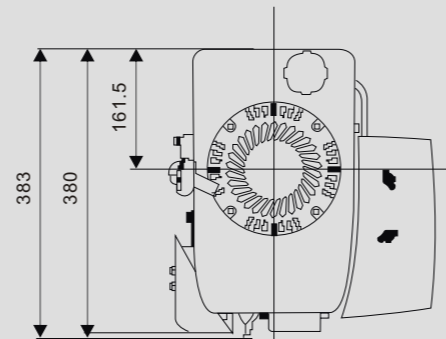
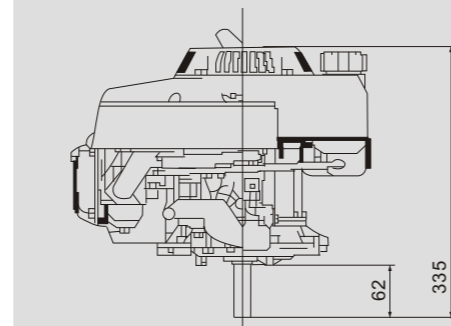
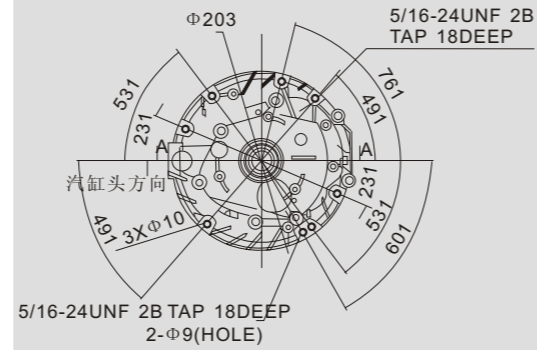
SG40 Serie

Motor de gasolina



ESPECIFICACIONES

Motor	SG40
Tipo de motor	Aire , 4 tiempos OHV
Diametro X Carrera	60x42mm
Cilindrada cm3	118CC
Relación de compresión	8.5:1
Potencia máxima	4HP/4000RPM
Par máximo	6.3NM/2800rpm
Sistema de encendido	Transistorizada (TCI)
Sistema de arranque	Manual
Capacidad depósito	1L
Consumo de combustible	340G/kw H
Capacidad aceite	0.6L(SAE10W30)
Dimensiones	376x328x355mm
Peso	13kg

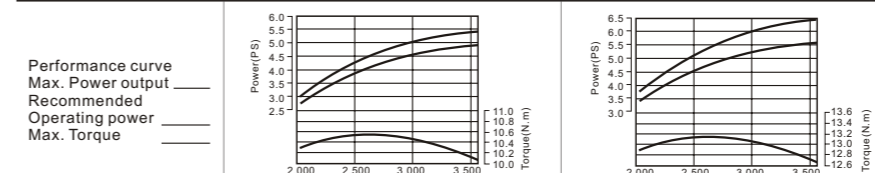


SG55/SG65 Serie

Motor de gasolina



ESPECIFICACIONES



Especificaciones	Velocidad de rotación recomendada RPM SG55	Velocidad de rotación recomendada RPM SG65
Motor	SG55	SG65
Tipo de motor	4 Tiempos, OHV refrigerado por aire	
Diametro X Carrera	68mmX45mm	68mmX54mm
Cilindrada cm ³	163ml	196ml
Relación de compresión	8.5:1	8.5:1
Potencia máxima	5.5HP/3600rpm	6.5HP/3600rpm
Par máximo	10.8N.m/2500rpm	13.2N.m/2500rpm
Sistema de encendido	Transistorizado (TCI)	
Sistema de arranque	Manual	
Filtro de aire	Doble, semi seco, baño de aceite	
Capacidad depósito	3.6L	
Consumo de combustible	290g/HP-Hora	
Capacidad aceite	0.6L	
Dimensiones	380mmX330mmX375mm	
Peso	16kg	16.5kg

